



LEBENSART



Polsterprogramm

## Lebensart Montreal

ZR. 731500 – Preis- und Typenliste Stand 01.10.2023

<https://lebensart-einrichten.de>

# Lebensart

## Produktinformation

Bitte unbedingt diese Produktinformation, Gebrauchs- und Pflegeanleitungen beachten! Für Schäden, die durch Nichtbeachtung entstehen, kann keine Garantie/ Gewährleistung übernommen werden.

### Für Planungsmodelle gilt generell:

Ein sorgfältiges Aufmaß ist Voraussetzung für eine exakte Montage und Ausrichtung der Möbel. Bitte bedenken Sie, dass Böden, Wände, Decken usw. nicht ganz gerade sind.

Bei Funktionsmöbeln ist es besonders wichtig vor Ingebrauchnahme die Produktbeschreibung zu lesen.

**Produktbezeichnung:** Polsterprogramm

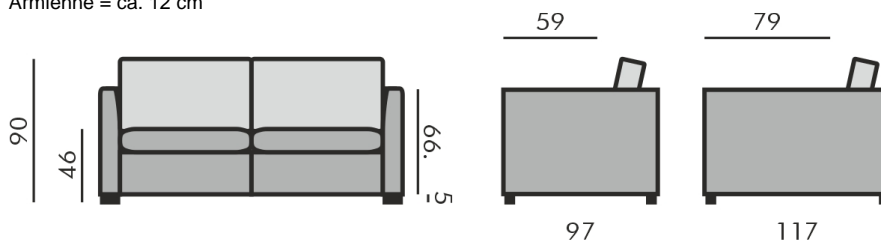
**Modellbezeichnung:** Lebensart Montreal

**Konstruktiver Aufbau / Materialien:** KORPUS: Verleimtes Massivholzgestell aus Buchenholz, Spanplatte und Hartfaserplatte  
SITZ: Unterfederung mit Stahl-Wellenfedern (Nosag), Boxspring und einer oberseitigen Abdeckung  
SITZFÜLLUNG: Sitz: Daunen + Schaum HR 35/36  
RÜCKEN: Lose Rückenkissen mit einem Inlett (Silikonkugel + Schaumflocken PUR), Diolenwattenabdeckung

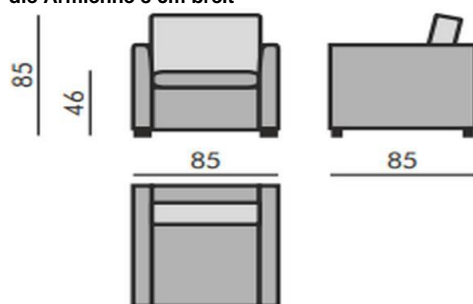
**Ausführungsvarianten / ca. Maße:** Sofa- und Planungsprogramm  
Breite (B) – siehe Typenliste

Korpus tiefe 1 = ca. 97 cm / Sitztiefe = ca. 59 cm / Sitzhöhe = ca. 46 cm  
Korpus tiefe 2 = ca. 117 cm / Sitztiefe = ca. 79 cm / Sitzhöhe ca. 46 cm

Armlehne = ca. 12 cm



**Achtung: beim Sessel ist die Korpus tiefe ca. 85 cm ( Fußhöhe ca. 5 cm / Sitzhöhe ca. 46 cm), die Armlehne 8 cm breit**



Holzfuß : Eiche geölt (E1), Eiche Nussbaum (E3), Eiche dunkelbraun (E4), Eiche wenge (E5), Eiche schwarz (E6)

Fußhöhe Holz = ca. 5 cm

**Achtung: Das Modell Lebensart Montreal kann nicht mit der Schlaffunktion angeboten werden.**

Achtung: Um den Fußboden vor Kratzern zu schützen, bitten wir Sie darauf achten, dass der jeweilige Fußboden geschützt wird, durch gesondertes Unterlagen unter die Standardfußvarianten des Herstellers.

# Produktinformation

Es gibt Nahtfarbtöne:

- Ton in Ton (00)

Art der Naht:

- Französische (S1)



- Kappnaht (S3)



**Art der Polsterung:** SITZ: Lose Sitzkissen aufgebaut aus Sitz: Daunen + Schaum HR 35/36

**Achtung: Die Sitzkissen im Leder sind nicht umkehrbar**

RÜCKEN: Schaumflocken PUR + Silikonkugel

**Bezugsmaterialien:** Bitte beachten Sie, dass es zwischen Stoff- und Lederbezügen zu unterschiedlich großen Zuschnittsflächen kommen kann! Funktions- oder verstellbare Teile brauchen beim Bezugsmaterial mehr Spielraum.

Achtung: Sonne und Licht verändern im Laufe der Zeit und je nach Standort der Produkte die Farbe des Stoff oder Leders.

**Es kann nur im Leder Kania angeboten werden.**

**Besonderheiten:** Es gibt zwei Tiefe zur Auswahl: 97 cm und 117 cm

## Technische Informationen:

**Gestell** Verleimtes Massivholzgestell aus Buchenholz, Spanplatte und Hartfaserplatte

**Unterfederung Sitz** Unterfederung mit Stahl-Wellenfedern (Nosag) und einer oberseitigen Abdeckung

**Polsteraufbau Sitz** Lose Sitzkissen: Daunen + Schaum HR 35/36

**Polsteraufbau Rücken** Lose Rückenkissen mit einem Inlett (Silikonkugel + Schaumflocken PUR), Diolenwattenabdeckung

**Polsterung Armteil:** Schaumstoff T2316, Diolenwattenabdeckung

**Belastbarkeit:** Sofa max. 100 kg je Sitz  
Sessel max. 100 kg

**Füße:** Fußhöhe Holz = ca. 5 cm

**Achtung:** Um den Fußboden vor Kratzer zu schützen, bitten wir Sie darauf zu achten, dass der jeweilige Fußboden geschützt wird durch gesondertes Unterlegen unter die Standardfußvarianten des Herstellers.

**Schadstoffgeprüft:** Die Produkte entsprechenden gesetzlichen Vorschriften. Einhaltung der deutschen Schadstoffnorm nach ChemG/Chem. Verbots V, der Gefahrstoffverordnung sowie etwaiger Unbedenklichkeitsbescheinigungen werden bei Anfrage vorgelegt.

**Garantie:** Ihre 5-Jahres-Möbelgarantie (EMV-Möbelgarantie) erhalten Sie durch eine 3-jährige Anschluss-Garantie, die lückenlos an Ihre gesetzliche zweijährige Gewährleistung anschließt. Art und Umfang dieser Garantie gem. separater Garantiebedingungen.

# Lebensart

## Pflege und Unterhalt

### **Reinigungs- und Pflegeanleitung:**

(siehe Qualitätspass – unbedingt beachten)

Die Unterhaltspflege ist gleichzusetzen mit der täglichen Körperpflege des Menschen. Bei der regelmäßigen Unterhaltspflege werden Verschmutzungen, die durch den täglichen Gebrauch entstehen, beseitigt (Hausstaub, Krümel, Fusseln, etc.) und zwar durch regelmäßiges Absaugen (geringe Saugleistung) mit einem normalen Haushaltsstaubsauger mit Polsterdüse. Bei Velours- und Flachgewebe unbedingt eine Düse mit weichen Bürsten verwenden und in Strichrichtung arbeiten. Anschließend mit einer weichen Bürste abbürsten (z. B. Kleiderbürste). Ab und zu sollte der Bezug mit einem feuchten Ledertuch abgewischt werden. Die Feuchtigkeit hält die Fasern elastisch und wirkt sich so positiv auf deren Langlebigkeit aus. Keinesfalls Mikrofasertücher oder Dampfreiniger verwenden!

Flecken entfernt man am besten sofort, unmittelbar nach dem Entstehen.

Wichtig ist, dass verschüttete Flüssigkeiten sofort mit einem saugfähigen Küchenpapier oder Tuch abgetupft werden – nicht reiben!

Dann können sie gar nicht erst in das Gewebe eindringen. Viele Stoffe unserer Kollektion sind durch Ausrüstung fleckengeschützt, das heißt, Flüssigkeiten dringen nicht sofort in das Gewebe ein, sondern sind meist durch ein saugfähiges Tuch oder Papier zu beseitigen.

Achtung: Niemals auf der Stelle reiben und immer erst die Herstelleranweisungen am Produkt beachten.

Die Oberflächeninstandsetzung ist grundsätzlich die Arbeit des autorisierten Fachhandels.

### **Lederpflege:**

Damit Polstermöbel lange Zeit schön bleiben, müssen sie regelmäßig gereinigt und gepflegt werden. Lederpflege erfordert wenig Aufwand. Es ist empfehlenswert, neben der normalen Unterhaltspflege (leichtes Absaugen und gelegentliches Abwischen mit einem feuchten Tuch) das Leder je nach Nutzung ein- bis zweimal pro Jahr mit speziell geeigneten Reinigungsprodukten zu säubern und entsprechend geeignetem Lederpflegemittel gemäß Gebrauchsanweisungen zu behandeln. Reinigen Sie am besten immer ganze Teile großflächig von Naht zu Naht.

Bitte nicht mit ungeeigneten Mitteln wie z. B. Schuhcreme, Bohnerwachs oder Kosmetik experimentieren!

Beanspruchte Stellen am Nubuk-Lederbezug können mit weicher Bürste, Nubuk-Pad oder Schaumstoffschwamm wieder aufgeraut werden.

### **Stoffpflege:**

Einige ganz besonders hochwertige Materialien unserer angebotenen Stoffkollektion haben eigene Pflegeanleitungen, die es unbedingt zu beachten gilt. Bitte bewahren Sie die Anleitungen zusammen mit diesen Möbeln und dem Kaufvertrag auf.

## Modellbedingte / warentypische Eigenschaften

### Lederarten und Eigenschaften:

Lederbezüge sind nicht nur Gewähr für eine lange Lebensdauer, sie repräsentieren auch Schönheit und Eleganz der Natur. Leder ist ein Naturprodukt, mit allen seinen natürlichen Eigenschaften. Jede Haut hat deshalb ihre individuelle Beschaffenheit. Zeckenbisse, Gabelstiche usw. sind warentypische Naturmerkmale. Sie garantieren die Echtheit und sind kein Produktsachmangel. Gerade bei Ledern sollten Sie auf Qualität achten, dann bekommen Sie nämlich weiche, geschmeidige, atmungsaktive Lederarten. (Qualität hat, wie immer, auch bei Leder seinen Preis.) Hochwertiges Leder ist so gefärbt, dass sich die Farbe um jede einzelne Faser legt und alle natürlichen Merkmale sichtbar lässt. Für eine Polstergarnitur werden fünf bis sieben Häute verarbeitet.

Die Tiere haben unter unterschiedlichen Bedingungen gelebt, keine Haut gleicht der anderen, wodurch Struktur- und Farbabweichungen sowie Natur- und Wachstumsmerkmale entstehen, die naturbedingt sind. Diese Lebenszeichnungen beeinträchtigen weder den Wert, noch die Haltbarkeit, sie machen aus jedem Möbel ein Unikat.

Bedenken Sie immer, dass auch Leder durch starke Lichteinwirkung, insbesondere Sonne, ausbleichen und dauerhafte Nähe zu eingeschalteten Heizkörpern das Leder austrocknet und es porös und brüchig macht. Abhilfe: Für Beschattung bzw. Luftbefeuchter sorgen, da dieses Klima auch für Menschen schädlich ist.

### Stoffarten und Eigenschaften:

Der Bezug ist wie das Gesicht des Polstermöbels, die Entscheidung Stoff oder Leder beeinflusst die Optik und die Gebrauchseigenschaften entscheidend. Ihr persönliches Wohlbefinden sollte die Hauptrolle spielen, testen Sie all unsere Modelle. Ihr Einrichtungsberater ist Ihnen bei der Beantwortung Ihrer Fragen sehr gerne behilflich.

Der Preis eines Stoffes sagt nicht zwangsläufig etwas über seine Robustheit und Langlebigkeit aus. Sondern kann Ausdruck anderer Qualitätskriterien sein, wie z. B. der Exklusivität und Eleganz der verwendeten Materialien (Seide), der Raffinesse des Druck- oder Webverfahrens, des hohen ästhetischen Wertes oder der extremen Feinheit. Polstermöbel werden im Durchschnitt vier Stunden pro Tag genutzt. Legt man pro Woche nur 6 Tage zugrunde und errechnet die Sitzdauer in einem Jahr, so kommt man auf die unglaubliche Zahl von 1248 Stunden. (Quelle: Stiftung Warentest) Während dieser Zeit müssen Polstermöbel hohe Gewichtsbelastungen, Scheuerbewegungen und andere Einflüsse wie Licht, Wärme, Staub etc. aushalten, möglichst ohne, dass sie dabei ihre Funktions- und Gebrauchstauglichkeit verlieren.

Die Qualität der verwendeten Materialien, die Intensität der Nutzung sowie Tabakrauch, Schweiß oder sonstige Körperabsonderungen, natürlicher Verschleiß und Ihr Pflegeverhalten bestimmen somit in hohem Maße, wie lange die Freude an den Möbeln währt. Häusliche Jeansträger müssen wissen, dass grobe Jeansstoffe mit deren Nähten der Feind feingewebter Polsterbezüge (und Autositz) sind und abfärben, ebenso wie nicht farbechte Textilien. Klettbänder, Haustiere mit scharfen Krallen müssen von Polstermöbeln ferngehalten werden.

### Legere Polsterung:

(Faltenbildung)Die von uns bevorzugte „legere Polsterung“ (im Gegensatz zur straffen Polsterung wie bei Stilmöbeln) ist an ihrer Anschmiegsamkeit zu erkennen. Die Polsterung ist weicher und der Bezug nicht glatt, damit man „im Sofa“ und nicht „auf dem Sofa“ sitzt. Eine optisch wellige Oberfläche auf Sitz, Rücken und Armlehnen stellt keinen Qualitätsmangel dar, sondern ist modellbedingt gewollt, um optimalen Sitzkomfort zu gewährleisten. Unsere losen Sitz- und Rückenkissen gehören nach Gebrauch aufgeschüttelt. Um die Flächen nach der Benutzung zu glätten, sollten modellbedingt die Sitz- und Rückenkissen nach außen gestrichen, geklopft oder geschüttelt werden.

### Sitzhärteunterschiede:

Der Sitzkomfort innerhalb einer Polstergruppe kann differieren. Oft ist es konstruktiv und formbedingt nicht möglich, jedes verwendete Element mit gleicher Unterfederung auszustatten (z. B. bei Eckelementen, Funktionsbauteilen, Verwandlungselementen, Anstellhockern, unterschiedlichen geometrischen Grundformen, Abschlusselementen etc.). Das ist warentypisch und Standard bei industrieller Fertigung. Es ist auch nicht auszuschließen, dass der Eindruck unterschiedlicher Sitzhärten entsteht, obwohl die Polsterungen einheitlich sind. (Schaumstoff kann innerhalb seines Raumgewichts technisch Toleranzen von plus/minus 10 % aufweisen).

# Lebensart

## Modellbedingte / warentypische Eigenschaften

### **Wellenbildung:**

Beim so genannten „Einsitzen“ (Lieblingsplatz) verändert sich die Sitzhärte. Sie wird weicher in Abhängigkeit von Art und Dauer der Benutzung. Dies ist ein normaler Prozess, den jede Polsterung durchläuft. Um gleichmäßige Sitzhärten zu erzielen, ist es wichtig, die Sitzpositionen von Zeit zu Zeit zu ändern. Sonst kann es zu einseitiger Mulden- und Faltenbildung (Lieblingsplatz) kommen. Richtlinie: Je stärker das Bezugsmaterial und größer die verpolsterte Fläche, umso größer ist die Neigung zur Falten- und Muldenbildung. Unterstützt wird diese Entwicklung dadurch, dass Leder sich unter Einfluss von Körpergewicht mehr oder minder dehnen und dadurch „Wellen“ bilden. Diese optische Veränderung hat auf Gebrauch, Funktion und Lebensdauer keinen Einfluss und stellt keinen Sachmangel dar. Darüber informiert verbraucherverständlich und eingehend auch die Stiftung Warentest – „Möbel kaufen“

### **Funktionen:**

Funktionssofas, Relaxliegen (Kompromissmöbel/ kein Bettersatz), Ruhe- oder TV-Sessel, Sofas mit ausklappbaren Armlehnen oder höhenverstellbaren Rücken benötigen Beschläge mit komplizierten Verstellmechaniken. Damit diese Technik auf Dauer zuverlässig funktioniert, ist ihre sorgfältige Handhabung sehr wichtig. Bei Verwandlungssofas und Verwandlungsliegen müssen die ausziehbaren Teile am besten in der Mitte – oder rechts und links gleichmäßig angefasst und bedient werden. So können die Beschläge nicht durch einseitige Handhabung verzogen oder beschädigt werden. Ausklappbare Fußteile bei Relaxsesseln oder Wallfreefunktionen dürfen nicht als Sitzplatz genutzt werden. Funktionsteile benötigen einen gewissen Spielraum. Leichte Maßveränderungen durch die Dicke der Bezugsmaterialien sind unumgänglich.

### **Lichtechtheit:**

Als Lichtechtheit bezeichnet man die Resistenz eines Stoffes gegenüber der Einwirkung von Licht (insbesondere Sonnenschein, Tageslicht, Halogen-Beleuchtung). Kunstfasern und dunklere Farbtöne erreichen höhere Lichtechtheiten als Naturfasern und hellere brillante Farben. Die Verfärbung des Materials unter Einfluss von Licht ist bei Möbelstoffen nicht zu verhindern. Die Urgewalt der Sonne verändert alle Materialien! Besondere Vorsicht ist deshalb in hellen Südzimmern mit viel Glas geboten. Insbesondere bei Sonnenschein sollten Vorhänge oder Jalousien geschlossen werden, da sonst viele Stoffe/ Bezugsmaterialien oder natur belassene Leder schon nach wenigen Wochen an den beschienenen Stellen Farbabweichungen aufweisen.

### **Farbabweichungen:**

Geringfügige Farbtoleranzen zwischen dem beim Kauf vorliegenden Muster und der Lieferung sind möglich. Das gilt insbesondere bei Naturfasern und Leder. Aus farbtechnischen Gründen kann für eine absolute Farbgleichheit keine Garantie übernommen werden, insbesondere bei Nachbestellungen empfiehlt sich eine Abklärung im Einzelfall nach Muster.

### **Anfärbungen:**

Bei hellen Stoff- oder Lederbezügen treten mitunter Anfärbungen auf, die durch nicht farbechte Textilien, z. B. von dunklen Jeansstoffen, T-Shirts oder ähnlichen verursacht werden. Wenn Jeansstoffe selbst nach mehrmaligem Waschen noch Farbabreibungen auf dem Bezugstoff hinterlassen, handelt es sich nachweislich um einen Mangel des Bekleidungsstoffes und liegt nicht in der Qualität des Möbelstoffes (Bezugsmaterialies) begründet.

### **Reibechtheit:**

Als Reibechtheit bezeichnet man die Widerstandsfähigkeit der Farbe von Möbelstoffen oder Leder gegenüber dem Abreiben oder Anfärben an andere trockene oder feuchte Textilien. In der Regel erreichen helle Farben höhere Reibechtheiten als dunklere Töne. Zur Reinigung sollten Sie ausschließlich destilliertes Wasser verwenden und mit einem weißen, weichen, sauberen Tuch vorsichtig reiben, immer großflächig von Naht zu Naht, leicht und ohne viel Druck und niemals nur auf der Stelle (Farbabrieb und Ränder)! Bitte keine Mikrofasertücher und Dampfreiniger verwenden. > siehe auch unsere diversen Pflegeanleitungen für Bezüge

## Modellbedingte / warentypische Eigenschaften

### **Gebrauchslüster:**

Der Gebrauchslüster oder „Sitzspiegel“ entsteht bei samtigen Stoffen, wie Velours und eventuell Mikrofasern, indem sich Flor durch den Druck bei der Benutzung flachlegt und so je nach Lichteinfall einen anderen optischen „Eindruck“ hervorruft (z. B. hell/dunkel oder matt/glänzend Effekt). Diese optische Veränderung hat auf Gebrauch, Funktion und Lebensdauer keinen Einfluss und stellt keinen Sachmangel dar.

### **Falten/ Muldenbildung:**

Die von uns bevorzugte „legere Polsterung“ (im Gegensatz zur straffen Polsterung wie bei Stilmöbeln) ist an ihrer Anschmiegsamkeit zu erkennen. Die Polsterung ist weicher und der Bezug ist nicht straff gespannt. Eine modellbedingte oder gestalterisch gewünschte Faltenbildung ist warentypisch, die Abzeichnung bei Steppmatten oder –kissen sind design- oder konstruktionsbedingt. Beim so genannten „Einsitzen“ (Lieblingsplatz) verändert sich in Abhängigkeit von Art und Nutzungsdauer auch die Sitzhärte, ein normaler Prozess, den jede Polsterung durchläuft. Um gleichmäßige Sitzhärten zu erzielen, ist es daher wichtig, die Sitzpositionen von Zeit zu Zeit zu ändern. Je größer die verpolsterte Fläche, umso größer ist die Neigung zu einseitiger Mulden- und Faltenbildung (Stiftung Warentest). Achtung: Das Modell ist bewusst leger verarbeitet. Faltenbildung ist daher gewollt.

## Lebensart

## Modellvarianten



### Sessel Montreal - Leder, Braun

Bestellnr: Sessel – Artikel Nr.: 108560

#### Ausführung:

- Bezug: Leder Kenia brown, Ledergruppe 25
- Naht: Kappnaht S3, Ton in Ton
- Füße: Eiche geölt, Höhe ca. 5 cm

#### Beschreibung:

- Hauptfarbe/-material: Braun, Leder
- Füße/Beine/Gestell: Holzfarben, Eiche massiv, Quader, geölt
- Polsterung: Daunen, Nosagfederung, Schaumstoff, Diolenwattenabdeckung, Schaumstoff, Lose Rückenkissen
- Bezug: Leder
- Nähte: Kappnaht, Braun, Ton in Ton

#### Abmessungen:

- Sitzhöhe: 46 cm
- Breite Armlehne: 8 cm
- Belastbarkeit: 100,0 kg

Maße: B 85 cm x T 85 cm x H 85 cm

Werbepreis: 1.149,00 EUR



## Modellvarianten



### **Sofa Montreal - 4-Sitzer, Tiefe 2, Stoff, Orange**

Bestellnr: 4x (Tiefe 2) – Artikel Nr.: 117032

#### Ausführung:

- Bezug: Stoff Seven, Stoffgruppe B, Farbe Saffron 183
- 
- Naht: Kappnaht S3
- 
- Füße: Eiche schwarz (E6), Höhe ca. 5 cm
- 
- 4-Sitzer in Tiefe 2 (117 cm)

#### Beschreibung:

- Hauptfarbe/-material: Orange, Stoff, 100% Polyester
- Füße/Beine/Gestell: Schwarz, Eiche massiv, Quader
- Polsterung: Daunen, Nosagfederung, Schaumstoff, Diolenwattenabdeckung, Schaumstoff, Lose Rückenkissen, Verleimtes Massivholzgestell aus Buchenholz, Spanplatte und Hartfaserplatte
- Nähte: Kappnaht

#### Merkmale:

- Rücken bezogen: Ja

#### Abmessungen:

- Sitzhöhe: 46 cm
- Sitztiefe: 79 cm
- Breite Armlehne: 12 cm
- Belastbarkeit: 100,0 kg

Maße: B 264 cm x T 117 cm x H 90 cm

Werbepreis: 1.799,00 EUR

Lebensart

Modellvarianten



**Sofa Montreal - 4-Sitzer, Tiefe 2, Stoff, Hellbraun**

Bestellnr: 4X (Tiefe 2) – Artikel Nr.: 134480

Ausführung:

- Bezug: Stoff Mansila, Stoffgruppe C

Beschreibung:

- Hauptfarbe/-material: Hellbraun, Stoff, 54% Polyester, 46% Polypropylen
- Füße/Beine/Gestell: Holzfarben, Eiche massiv, Quader, geölt
- Polsterung: Daunen, Nosagfederung, Schaumstoff, Diolenwattenabdeckung, Schaumstoff, Lose Rückenkissen

Abmessungen:

- Sitzhöhe: 46 cm
- Sitztiefe: 79 cm
- Belastbarkeit: 100,0 kg

Maße: B 264 cm x T 117 cm x H 90 cm

Werbepreis: 1.899,00 EUR

# Typen- und Preisliste

## Preisliste Lebensart Montreal Tiefe 1 - 97 cm

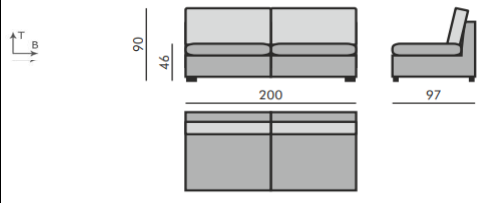
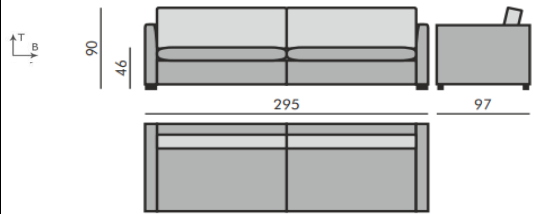
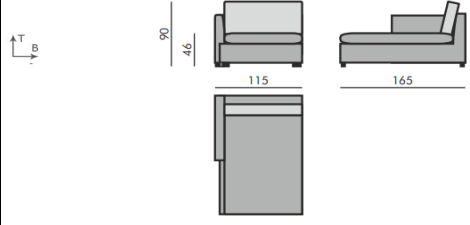
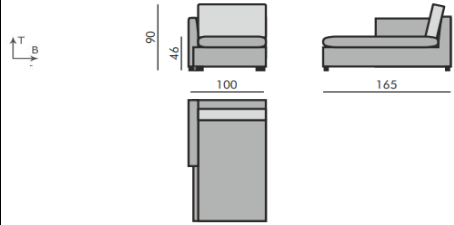
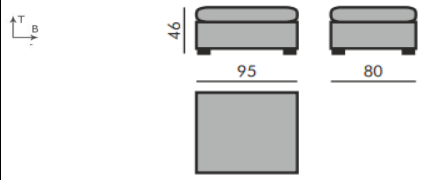
Abmessungen : ca. cm

Preisgruppe

	Stoff					Leder
	A	B	C	D	E	25
<p><b>115 AL/AR</b></p> <p><b>115 AL/AR</b> : SH=46 / H=90 / B=115 / T1= 97 / A=12 / F=5</p>	<b>771</b>	<b>819</b>	<b>891</b>	<b>939</b>	<b>1037</b>	<b>1834</b>
<p><b>155 AL/AR</b></p> <p><b>155 AL/AR</b> : SH=46 / H=90 / B=155 / T1= 97 / A=12 / F=5</p>	<b>1008</b>	<b>1078</b>	<b>1188</b>	<b>1258</b>	<b>1404</b>	<b>2571</b>
<p><b>215 AL/AR</b></p> <p><b>215 AL/AR</b> : SH=46 / H=90 / B=215 / T1= 97 / A=12 / F=5</p>	<b>1428</b>	<b>1520</b>	<b>1647</b>	<b>1733</b>	<b>1911</b>	<b>3356</b>
<p><b>100 OA</b></p> <p><b>100 OA</b> : SH=46 / H=90 / B=100 / T1= 97 / A=12 / F=5</p>	<b>668</b>	<b>706</b>	<b>768</b>	<b>809</b>	<b>886</b>	<b>1544</b>
<p><b>140 OA</b></p> <p><b>140 OA</b> : SH=46 / H=90 / B=140 / T1= 97 / A=12 / F=5</p>	<b>939</b>	<b>1006</b>	<b>1102</b>	<b>1164</b>	<b>1294</b>	<b>2333</b>

# Lebensart

## Typen- und Preisliste

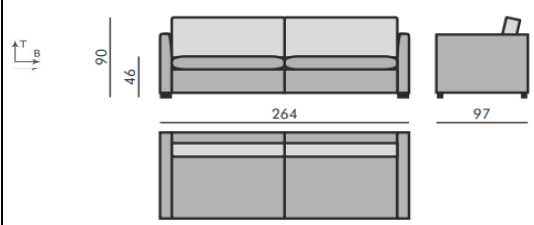
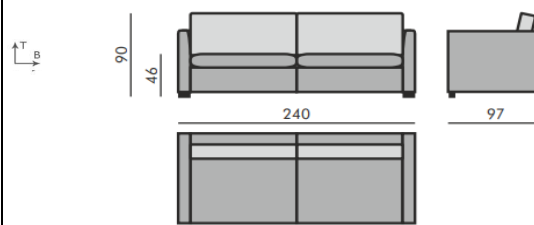
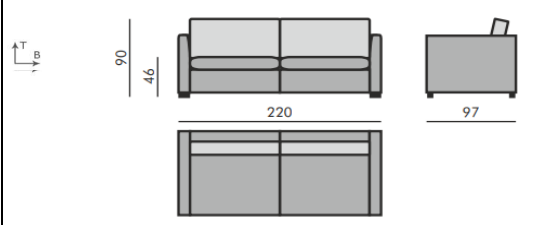
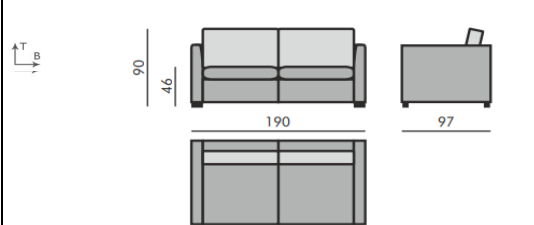
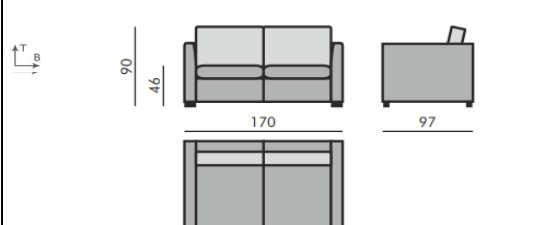
Preisliste Lebensart Montreal Tiefe 1 - 97 cm Abmessungen : ca. cm		Stoff					Leder
		A	B	C	D	E	25
<b>200 OA</b> 		<b>1356</b>	<b>1438</b>	<b>1553</b>	<b>1635</b>	<b>1788</b>	<b>3084</b>
<b>200 OA:</b> SH=46 / H=90 / B=200 / T1= 97 / A=12 / F=5							
<b>295</b> 		<b>1608</b>	<b>1712</b>	<b>1865</b>	<b>1966</b>	<b>2170</b>	<b>3848</b>
<b>295:</b> SH=46 / H=90 / B=295 / T1= 97 / A=12 / F=5							
<b>LCH 100 L/R</b> 		<b>1155</b>	<b>1217</b>	<b>1308</b>	<b>1373</b>	<b>1496</b>	<b>2537</b>
<b>LCH 100 L/R:</b> SH=46 / H=90 / B=115 / T= 165 / A=12 / F=5							
<b>LCH 80 L/R</b> 		<b>1114</b>	<b>1174</b>	<b>1260</b>	<b>1316</b>	<b>1438</b>	<b>2412</b>
<b>LCH 80 L/R:</b> SH=46 / H=90 / B=100 / T=165 / A=12 / F=5							
<b>HO 1</b> 		<b>490</b>	<b>516</b>	<b>557</b>	<b>586</b>	<b>639</b>	<b>1095</b>
<b>HO 1:</b> SH=46 / H=46 / B=95 / T=80 / F=5							

# Typen- und Preisliste

## Preisliste Lebensart Montreal Tiefe 1 - 97 cm

Abmessungen : ca. cm

Preisgruppe

	Stoff					Leder
	A	B	C	D	E	25
<p style="text-align: center;"><b>4</b></p>  <p style="text-align: center;"><b>4:</b> SH=46 / H=90 / B=264 / T1= 97 / A=12 / F=5</p>	<b>1618</b>	<b>1721</b>	<b>1877</b>	<b>1980</b>	<b>2189</b>	<b>3891</b>
<p style="text-align: center;"><b>3,5</b></p>  <p style="text-align: center;"><b>3,5:</b> SH=46 / H=90 / B=240 / T1=97 / A=12 / F=5</p>	<b>1505</b>	<b>1601</b>	<b>1748</b>	<b>1844</b>	<b>2033</b>	<b>3608</b>
<p style="text-align: center;"><b>3</b></p>  <p style="text-align: center;"><b>3:</b> SH=46 / H=90 / B=220 / T1= 97 / A=12 / F=5</p>	<b>1390</b>	<b>1517</b>	<b>1608</b>	<b>1702</b>	<b>1870</b>	<b>3298</b>
<p style="text-align: center;"><b>2,5</b></p>  <p style="text-align: center;"><b>2,5:</b> SH=46 / H=90 / B=190 / T1=97 / A=12 / F=5</p>	<b>1268</b>	<b>1349</b>	<b>1474</b>	<b>1556</b>	<b>1724</b>	<b>3087</b>
<p style="text-align: center;"><b>2</b></p>  <p style="text-align: center;"><b>2:</b> SH=46 / H=90 / B=170 / T1= 97 / A=12 / F=5</p>	<b>1128</b>	<b>1210</b>	<b>1330</b>	<b>1407</b>	<b>1565</b>	<b>2847</b>

# Lebensart

## Typen- und Preisliste

### Preisliste Lebensart Montreal Tiefe 1 - 97 cm

Abmessungen : ca. cm

Preisgruppe


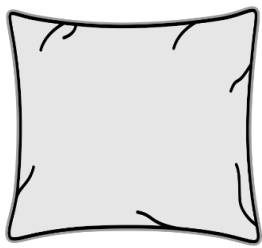
	Stoff					Leder
	A	B	C	D	E	25
<b>1,5</b>						
	<b>831</b>	<b>888</b>	<b>972</b>	<b>1030</b>	<b>1140</b>	<b>1899</b>
1,5: SH=46 / H=90 / B=125 / T1= 97 / A=12 / F=5						
<b>1</b>						
	<b>672</b>	<b>725</b>	<b>768</b>	<b>809</b>	<b>886</b>	<b>1647</b>
1: SH=46 / H=90 / B=100 / T= 90 / A=12 / F=5						
<b>Sessel</b>						
	<b>632</b>	<b>620</b>	<b>716</b>	<b>749</b>	<b>819</b>	<b>1217</b>
1: SH=46 / H=85 / B=85 / T= 85 / A=8 / F=5						
<b>DK II 64x39 mit Keder</b>						
	<b>72</b>	<b>77</b>	<b>89</b>	<b>99</b>	<b>111</b>	<b>212</b>
<b>DK II 60x45 mit Keder</b>						
	<b>72</b>	<b>77</b>	<b>89</b>	<b>99</b>	<b>111</b>	<b>212</b>

# Typen- und Preisliste

## Preisliste Lebensart Montreal Tiefe 1 - 97 cm

Abmessungen : ca. cm

Preisgruppe

		Stoff					Leder
		A	B	C	D	E	25
<b>DK II 50x50 mit Keder</b>							
		<b>65</b>	<b>68</b>	<b>75</b>	<b>82</b>	<b>89</b>	<b>154</b>

# Lebensart

## Typen- und Preisliste

### Preisliste Lebensart Montreal Tiefe 2 - 117 cm

Abmessungen : ca. cm

Preisgruppe

	Stoff					Leder
	A	B	C	D	E	25
<p><b>115X AL/AR</b></p> <p><b>115X AL/AR</b> : SH=46 / H=90 / B=115 / T2=117 / A=12 / F=5</p>	<b>850</b>	<b>905</b>	<b>987</b>	<b>1040</b>	<b>1150</b>	<b>2036</b>
<p><b>155X AL/AR</b></p> <p><b>155X AL/AR</b> : SH=46 / H=90 / B=155 / T2= 117 / A=12 / F=5</p>	<b>1102</b>	<b>1176</b>	<b>1294</b>	<b>1368</b>	<b>1527</b>	<b>2780</b>
<p><b>215X AL/AR</b></p> <p><b>215X AL/AR</b> : SH=46 / H=90 / B=215 / T2= 117 / A=12 / F=5</p>	<b>1541</b>	<b>1642</b>	<b>1788</b>	<b>1887</b>	<b>2088</b>	<b>3708</b>
<p><b>100X OA</b></p> <p><b>100X OA</b> : SH=46 / H=90 / B=100 / T2= 117 / A=12 / F=5</p>	<b>740</b>	<b>792</b>	<b>869</b>	<b>924</b>	<b>1030</b>	<b>1884</b>
<p><b>140X OA</b></p> <p><b>140X OA</b> : SH=46 / H=90 / B=140 / T2= 117 / A=12 / F=5</p>	<b>1030</b>	<b>1097</b>	<b>1200</b>	<b>1272</b>	<b>1412</b>	<b>2556</b>



# Typen- und Preisliste

Preisliste Lebensart Montreal Tiefe 2 - 117 cm Abmessungen : ca. cm		Stoff					Leder
		A	B	C	D	E	25
<p><b>200X OA</b></p> <p><b>200X OA:</b> SH=46 / H=90 / B=200 / T2= 117 / A=12 / F=5</p>		<b>1467</b>	<b>1551</b>	<b>1676</b>	<b>1762</b>	<b>1930</b>	<b>3312</b>
<p><b>295X</b></p> <p><b>295X:</b> SH=46 / H=90 / B=295 / T2= 117 / A=12 / F=5</p>		<b>1714</b>	<b>1824</b>	<b>1995</b>	<b>2108</b>	<b>2333</b>	<b>4186</b>
<p><b>LCH 100 L/R</b></p> <p><b>LCH 100 L/R:</b> SH=46 / H=90 / B=115 / T= 165 / A=12 / F=5</p>		<b>1155</b>	<b>1217</b>	<b>1308</b>	<b>1373</b>	<b>1496</b>	<b>2537</b>
<p><b>LCH 80 L/R</b></p> <p><b>LCH 80 L/R:</b> SH=46 / H=90 / B=100 / T=165 / A=12 / F=5</p>		<b>1114</b>	<b>1174</b>	<b>1260</b>	<b>1316</b>	<b>1438</b>	<b>2412</b>
<p><b>HO 1</b></p> <p><b>HO 1:</b> SH=46 / H=46 / B=95 / T=80 / F=5</p>		<b>490</b>	<b>516</b>	<b>557</b>	<b>586</b>	<b>639</b>	<b>1095</b>

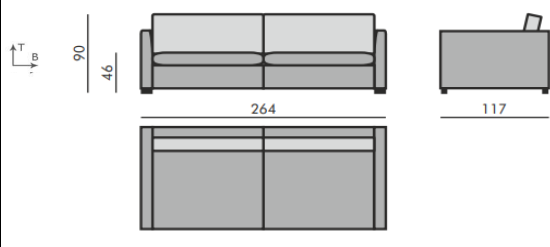
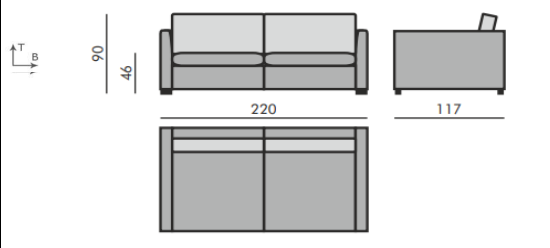
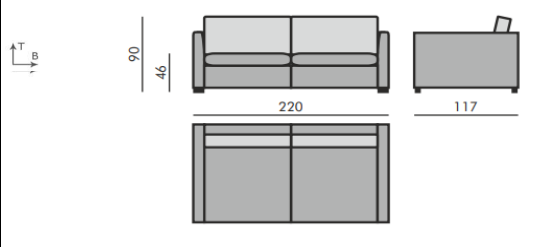
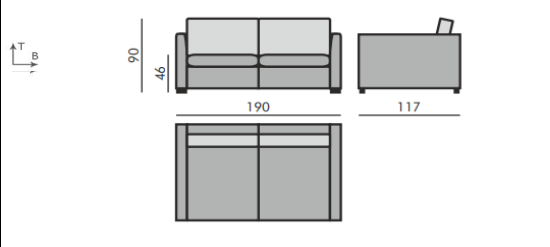
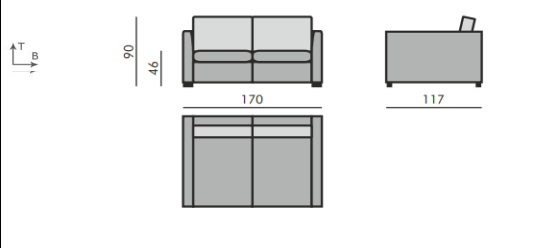
# Lebensart

## Typen- und Preisliste

### Preisliste Lebensart Montreal Tiefe 2 - 117 cm

Abmessungen : ca. cm

Preisgruppe

	Stoff					Leder
	A	B	C	D	E	25
<p><b>4X</b></p>  <p><b>4X:</b> SH=46 / H=90 / B=264 / T2= 117 / A=12 / F=5</p>	<b>1740</b>	<b>1858</b>	<b>2026</b>	<b>2117</b>	<b>2374</b>	<b>4253</b>
<p><b>3,5X</b></p>  <p><b>3,5X:</b> SH=46 / H=90 / B=240 / T2=117 / A=12 / F=5</p>	<b>1620</b>	<b>1728</b>	<b>1887</b>	<b>1997</b>	<b>2208</b>	<b>3956</b>
<p><b>3X</b></p>  <p><b>3X:</b> SH=46 / H=90 / B=220 / T2= 117 / A=12 / F=5</p>	<b>1467</b>	<b>1568</b>	<b>1716</b>	<b>1812</b>	<b>2012</b>	<b>3629</b>
<p><b>2,5X</b></p>  <p><b>2,5X:</b> SH=46 / H=90 / B=190 / T2=117 / A=12 / F=5</p>	<b>1340</b>	<b>1433</b>	<b>1577</b>	<b>1671</b>	<b>1860</b>	<b>3413</b>
<p><b>2X</b></p>  <p><b>2X:</b> SH=46 / H=90 / B=170 / T2= 117 / A=12 / F=5</p>	<b>1196</b>	<b>1284</b>	<b>1421</b>	<b>1508</b>	<b>1688</b>	<b>3147</b>

# Typen- und Preisliste

## Preisliste Lebensart Montreal Tiefe 2 - 117 cm

Abmessungen : ca. cm

Preisgruppe

	Stoff					Leder
	A	B	C	D	E	25
<b>1,5X</b>						
<p>1,5X: SH=46 / H=90 / B=125 / T=117 / A=12 / F=5</p>	<b>886</b>	<b>951</b>	<b>1040</b>	<b>1104</b>	<b>1227</b>	<b>2240</b>
<b>1</b>						
<p>1: SH=46 / H=90 / B=100 / T=90 / A=12 / F=5</p>	<b>672</b>	<b>706</b>	<b>768</b>	<b>809</b>	<b>886</b>	<b>1532</b>
<b>Sessel</b>						
<p>1: SH=46 / H=85 / B=85 / T=85 / A=8 / F=5</p>	<b>632</b>	<b>620</b>	<b>716</b>	<b>749</b>	<b>819</b>	<b>1217</b>
<b>DK II 64x39 mit Keder</b>						
	<b>72</b>	<b>77</b>	<b>89</b>	<b>99</b>	<b>111</b>	<b>212</b>
<b>DK II 60x45 mit Keder</b>						
	<b>72</b>	<b>77</b>	<b>89</b>	<b>99</b>	<b>111</b>	<b>212</b>

# Lebensart

## Typen- und Preisliste

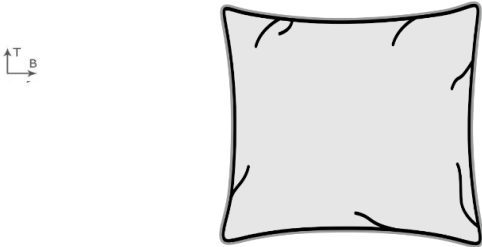
### Preisliste Lebensart Montreal Tiefe 2 - 117 cm

Abmessungen : ca. cm

Preisgruppe

Stoff

Leder

	Stoff					Leder
	A	B	C	D	E	25
<b>DK II 50x50 mit Keder</b>						
	<b>65</b>	<b>68</b>	<b>75</b>	<b>82</b>	<b>89</b>	<b>154</b>







# Polsterprogramm

